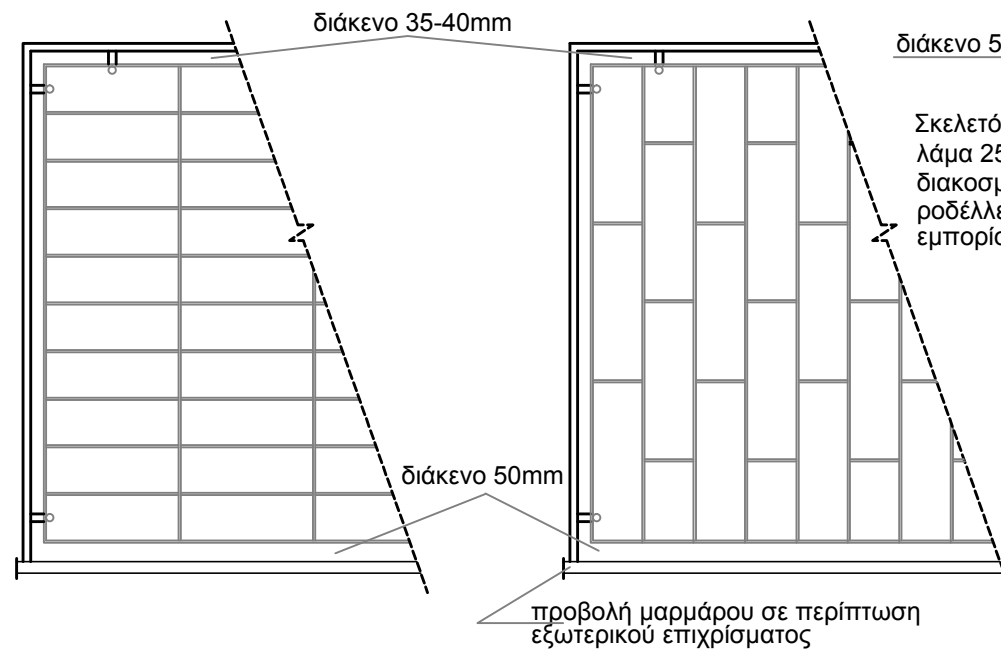


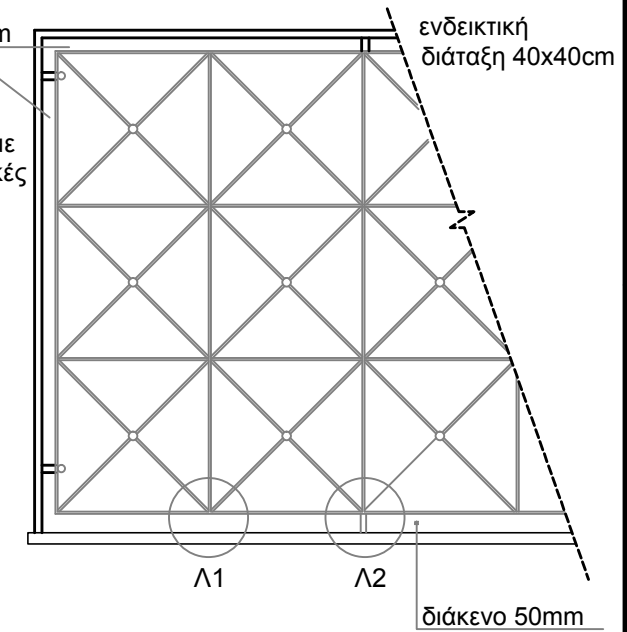
Σ1 ΤΟΜΗ 2-4-6 ΚΛ. 1:20

Σ2 ΤΟΜΗ 2-4-6 ΚΛ. 1:20

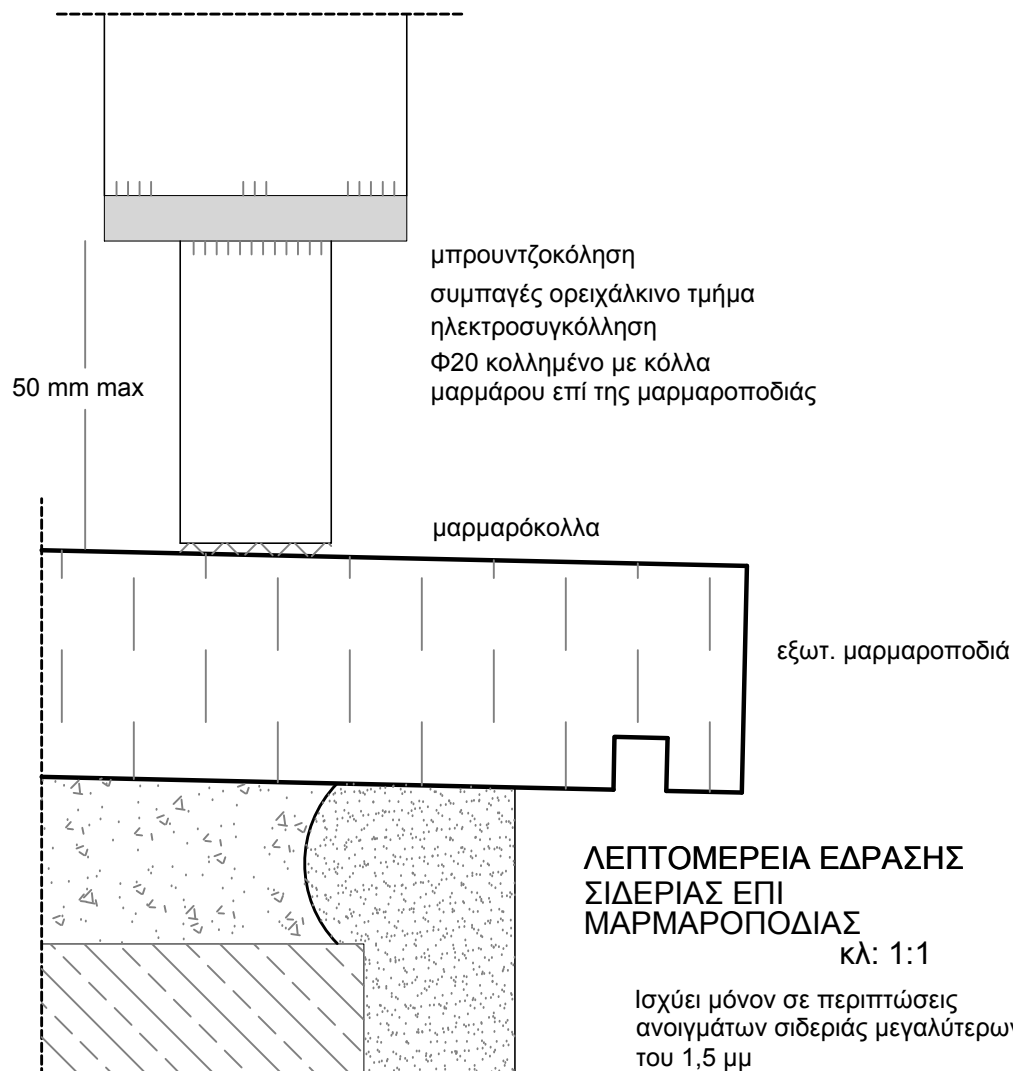


ΣΙΔΕΡΙΑ ΤΥΠΟΥ Σ1
ΚΛ. 1:20

ΣΙΔΕΡΙΑ ΤΥΠΟΥ Σ2
ΚΛ. 1:20

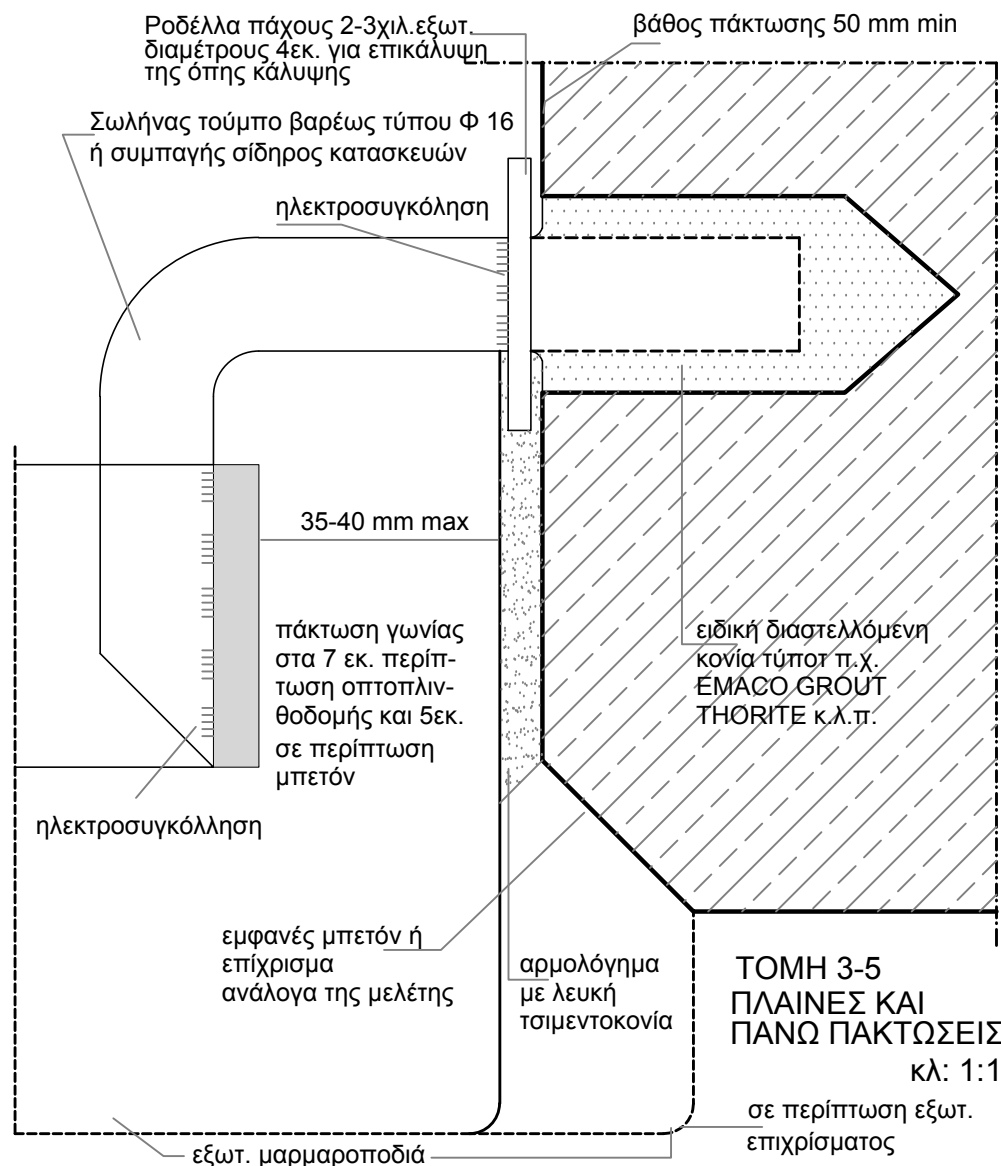


ΣΙΔΕΡΙΑ ΤΥΠΟΥ Σ3
ΚΛ. 1:20

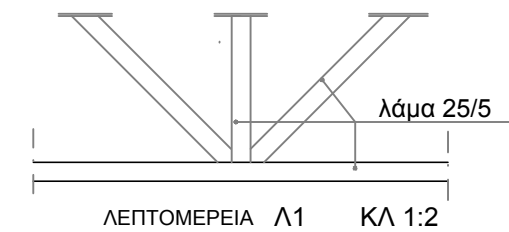


ΛΕΠΤΟΜΕΡΕΙΑ ΕΔΡΑΣΗΣ
ΣΙΔΕΡΙΑΣ ΕΠΙ
ΜΑΡΜΑΡΟΠΟΔΙΑΣ
κλ: 1:1

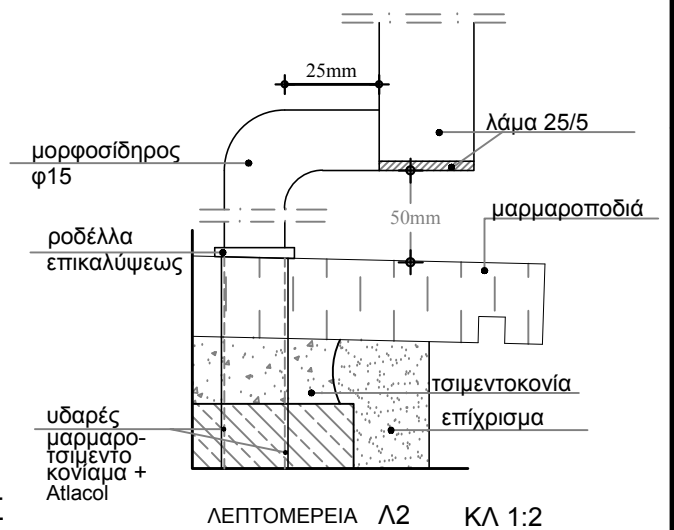
Ισχύει μόνον σε περιπτώσεις ανοιγμάτων σιδερίας μεγαλύτερων του 1,5 μμ



ΤΟΜΗ 3-5
ΠΛΑΙΝΕΣ ΚΑΙ
ΠΑΝΩ ΠΑΚΤΩΣΕΙΣ
κλ: 1:1



ΛΕΠΤΟΜΕΡΕΙΑ Λ1 ΚΛ 1:2



ΛΕΠΤΟΜΕΡΕΙΑ Λ2 ΚΛ 1:2

ΑΡ. ΣΧΕΔΙΟΥ	Λ11.06
ΕΛΕΓΧΟΣ:	ΚΑ 1/100
ΘΕΩΡΗΣΗ:	
ΗΜΕΡΟΜΗΝΙΑ ΜΕΛΕΤΗΣ:	
ΣΧΕΔΙΑΣΗ:	ΖΟΡΜΠΑΣ
ΜΕΛΕΤΗ:	ΖΟΡΜΠΑΣ
ΘΕΜΑ:	ΣΙΔΕΡΙΕΣ ΑΣΦΑΛΕΙΑΣ, ΤΥΠΟΙ : Σ1, Σ2
 ΚΤΥΝ ΚΤΙΡΙΑΚΕΣ ΥΠΟΔΟΜΕΣ Α.Ε.	